

# LEBK

## integrator



## Balance étiqueteuse

À vos marques, prêt, partez!

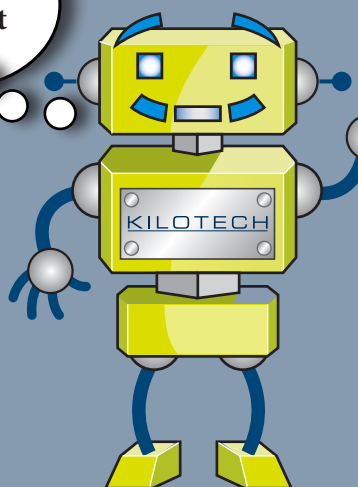
Peser, Imprimer, Traiter



KILOTECH

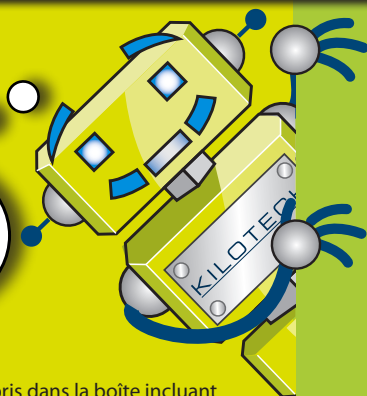
# Voici pourquoi vous la voulez!

Tranquilité  
d'esprit



- ✓ Imprimante fiable : Nous avons mis à l'essai cette imprimante en produisant plus de 500,000 étiquettes en deux mois, ce qui est au-delà de ce que votre opérateur utilise en moyenne en 5 ans!
- ✓ Une garantie de deux ans
- ✓ Transfert de données entre les balances pour créer une copie identique

À vos marques,  
prêts, partez!  
Oui, c'est aussi  
facile!



- **Déballez**
  - ✓ Tout est compris dans la boîte incluant un rouleau d'étiquettes préinstallé gratuit
- **Installez**
  - ✓ Télécharger le logiciel à [www.kilotech.com](http://www.kilotech.com)
- **Transférez**
  - ✓ Gérer les données des codes d'appels de prix (PLU) et transmettre vers la balance
- **Imprimez**
  - ✓ Grande variété d'étiquettes prédéfinies. Vous n'avez qu'à en choisir une!
- **Besoin d'aide?**

Balayez le code à barres QR pour accéder à nos vidéos de formation en ligne ou allez sur [www.kilotech.com/Le3k](http://www.kilotech.com/Le3k).



## Fonctions générales

- 126 touches rapides – parce que vous en avez jamais de trop!
- Double intervalle capacité de 30 kg ou 60 lb – poids lourd ou léger, cette balance sait tout faire!
- Préprogrammée pour l'utilisation d'étiquettes pré-coupées Kilotech
- 4 modes de programmation des codes d'appel de prix (PLU) : kg, lb, 100g, unités
- Modèles de rapport facile à comprendre
- Table valeur nutritive bilingue
- Modes utilisés quotidiennement avec efficacité intégrée
  - Préemballage
  - Auto-impression
  - Sauvegarde

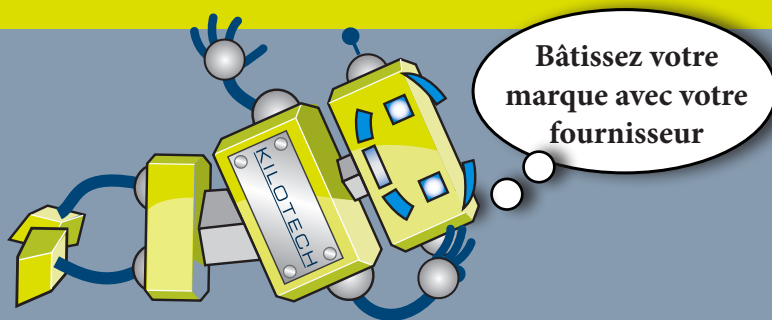
# KILOTECH



Nous avons mis à l'essai l'imprimante en produisant plus de 500,000 étiquettes en deux mois, ce qui est au-delà de ce que votre opérateur utilise en moyenne en 5 ans!

## La balance avec un sens des affaires :

Un logiciel centralisé pour faciliter la configuration ou les changements à votre balance. Assure la cohérence entre les terminaux et effectue la collecte de données utilisées dans les rapports. Personnalisez vos rapports pour contenir toute l'information nécessaire afin de prendre vos décisions d'affaires.



20 formats de code-barres préprogrammés  
(voir addenda pour plus de détails)



## Voici pourquoi vous avez besoin de votre revendeur autorisé!

### Utilisez votre balance dans son plein potentiel afin de maximiser votre marque de commerce

- Amenez l'image de votre marque à un niveau supérieur avec des étiquettes personnalisées:
  - ✓ Ajoutez votre Logo et des images additionnelles
  - ✓ Programmez jusqu'à 32 formats d'étiquettes modifiables
  - ✓ Instructions de cuisson, rabais, avertissements concernant les allergies, images, QR, emballé pour/par, pays d'origine...
  - ✓ De nombreuses symbologies de code-barres sont disponibles « voir les images à gauche »
- Ajoutez des langues supplémentaires: imprimez en swahili, coréen, espagnol et plus encore
- Automatisez vos données :
  - ✓ Planifiez votre mise à jour PLU
  - ✓ Synchronisez vos données – Intégrez et effectuez la mise à jour des données des produits en magasin ; capacité de lire SQL, CSV et FTP
- Transfert de données entre les balances pour créer une copie identique en quelques minutes
- Transformez votre balance en une forteresse. Votre revendeur autorisé peut configurer votre système à effectuer un verrouillage complet de votre balance avec des mots de passe supplémentaires vous permettant une sécurité accrue de vos données
- Vous avez besoin de plus de données sur vos rapports des activités du personnel? Demandez à votre revendeur autorisé d'établir des contrôles d'utilisateurs pour plusieurs vendeurs/commis à l'information
- Touches de programme rapide afin d'accéder les fonctions fréquemment utilisées
  - ✓ Format de date et étiquette
  - ✓ Format de code à barres et drapeau avertisseur
  - ✓ Durée de vie
  - ✓ Rapports de ventes
  - ✓ Modification du prix d'unité
  - ✓ Programmation manuelle et escompte automatique
  - ✓ Touche Tare personnalisée
- Nous grandissons avec vous: ajoutez des balances selon vos besoins à partir d'un contrôle central





**Pas seulement pour les magasins :  
traiteurs et fabricants peuvent récolter  
les résultats en utilisant cette balance :**

- ✓ Créez des étiquettes selon plusieurs spécifications des clients sans avoir à reprogrammer
- ✓ Produisez un rapport de lot détaillé pour la facturation et la tenue des dossiers
- ✓ Transactions cumulées
- ✓ Rapports Z
- ✓ Générez les manifestes d'expédition
- ✓ Créez des commandes d'achats, ventes, rapports d'opérateur et d'inventaire

**Packing List:**  
ABC packaging  
Customer:  
**Sir Loin**  
123 ABC Street  
Montreal, QC  
A1B 2C3

Prepared by: John Smith      Transaction# 1234565  
Date: 13/NO/11      Time: 08:59:34

PLU #	Name	Weight /Pcs	Price /Unit	Price
1	Coffee-Rubbed Steak	2.675kg	\$0.25/kg	0.64
2	Lorem Ipsum dolor sit amet	2.675kg	\$2.25/kg	5.79

PLU #	Name	Weight /Pcs	Price /Unit	Price
1	Coffee-Rubbed Steak	2.675kg	\$0.35/kg	0.93
2	Lorem Ipsum dolor sit amet	2.675kg	\$2.25/kg	5.79

**Total Price \$ 13.15**  
**Total Weight 10.300kg**

**Report of Sale List**

Filter:

Time Range: From 2009/11/10:01:17 To 2016/10/16 10:43:12

Bill Report

Total Income	Total Tax	Total Cost	Total Profit	Total Discount and Rounding	Total Service Fee
2196.55	0.00	0.00	2196.55	0.00	0.00

Bill Count	Card Pay	Other Payment 1	Other Payment 2	Other Payment 3	Total Cash
541	0.00	0.00	0.00	0.00	2196.55

PLU Total Report

Type	Add-up Time	Total Count	Total Weight	Total Income	Total Tax	Total Cost
Sale	507	73 pcs	1575.351 lb	2196.55	0.00	0.00
Unconfirmed	2	0 pcs	2.903 lb	4.64	0.00	0.00

PLU List Report

PLU No	PLU Name	Type	Add-up Time	Total Count	Total Weight	Total Income	Total Tax	Total Cost
1	RAMBUTAN	Actual Sales	391	0 pcs	1510.76 lb	1591.71	0.00	0.00
		Sale	391	0 pcs	1510.76 lb	1591.71	0.00	0.00
		Unconfir med	2	0 pcs	2.903 lb	4.64	0.00	0.00
2	MANGOSTEEN	Actual Sales	93	0 pcs	64.584 lb	66.03	0.00	0.00
		Sale	93	0 pcs	64.584 lb	66.03	0.00	0.00
		Actual Sales	73	73 pcs	0.000 lb	538.81	0.00	0.00
9999999	T-Count PLU	Sale	73	73 pcs	0.000 lb	538.81	0.00	0.00

PLU No	PLU Name	Last Stocktaking	Amount In Stock	Unit No	Unit Name	<->Spoilage	<+>Amount Balance	<+>Money Balance	Safety Stock	Low Stock	Order
52457	RAMBUTAN	1/1/2016	914.726	3	kg	2.250	912.476	0	15.000	0	0.000
24587	MANGOSTEEN	1/2/2016	30.705	3	kg	0.000	30.705	0	125.000	1	94.295
54875	GRAPES	1/3/2016	853.316	2	pcs	5.000	848.316	0	150.000	0	0.000
24578	KALE	1/4/2016	1737.337	3	kg	6.250	1731.087	0	230.000	0	0.000
22564	KOHLRABI	1/5/2016	621.358	3	kg	0.000	621.358	0	290.000	0	0.000
25578	LETTUCE	1/6/2016	505.379	2	pcs	4.250	501.129	0	50.000	0	0.000
24567	LOTUS ROOT	1/7/2016	5.005	3	kg	0.000	5.005	0	30.000	1	24.995
24578	MELON	1/8/2016	273.421	3	kg	4.247	269.174	0	500.000	1	230.826
24526	MUSHROOMS	1/9/2016	6157.442	2	pcs	2.254	6155.188	0	600.000	0	0.000
24756	APPLES	1/10/2016	7041.463	3	kg	0.000	7041.463	0	758.000	0	0.000
21475	CASHEWS	1/11/2016	7925.484	3	kg	0.000	7925.484	0	704.000	0	0.000

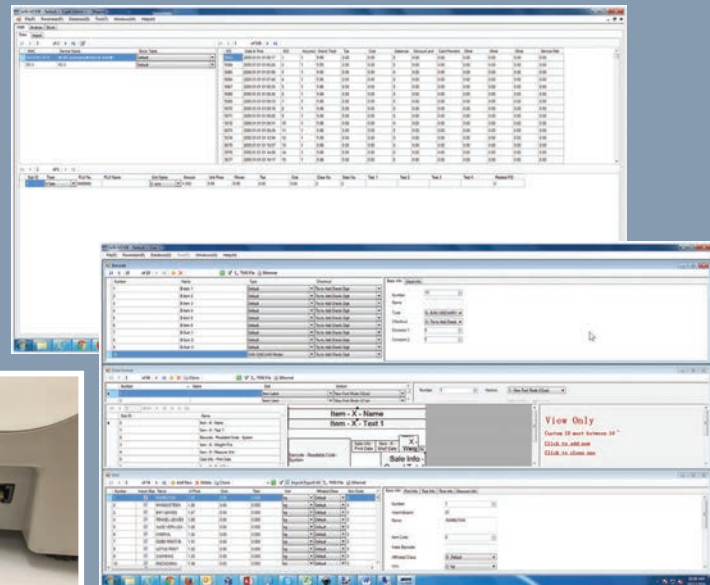
**Personnalisez vos menus: possibilité de masquer des champs de données et de créer l'entrée simplifiée des données du code PLU.**

**Logiciel LE3k**

- ✓ Programmation simplifiée: toutes les données des codes PLU sur un seul écran
- ✓ Rapports détaillés

**Communications**

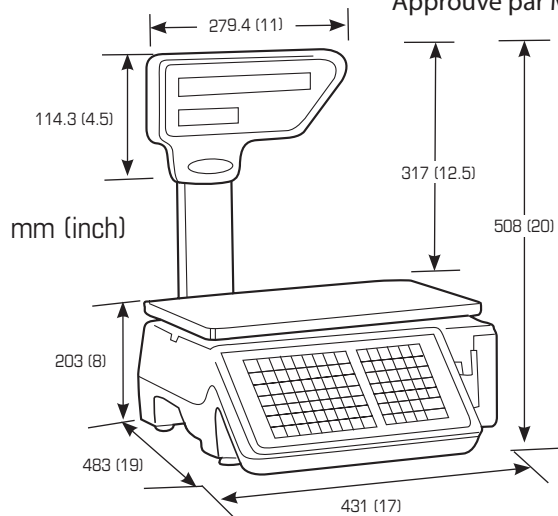
- ✓ TCP/IP – DHCP est activé par défaut
- ✓ Clé USB – vitesse de transfert de 3000 PLU par minute
- ✓ WI-FI



# KILOTECH

Numéro d'article	851340
Nom du produit	LE.3k
Capacité & Graduation	Double échelon 0-15 kg x 5 g & 15-30 kg x 10 g 0-30 lb x 0,01 lb & 30-60 lb x 0,02 lb
Modes de pesée	kg / lb
Unités de tarification	\$/kg , \$/100g, \$/lb, unités
Afficheur	Afficheur sur colonne incluant 4 écrans DEL et un écran de texte à matrice de points pour les descriptions de code PLU
Afficheur de caractères	4 caractères Tare / 5 caractères poids/ 6 caractères prix unitaire/ 6 caractères prix total
Maximum PLU	6500 PLU (maximum de 875 caractères par PLU)
Imprimante	Impression thermique directe
Formats code à barres	EAN 13, EAN 8, UPC A, UPC E, EA -128 C, Disponibles par le revendeur autorisé: QR, ITF25, PDF 417, EAN -128, EAN mode 28 caractères. 20 code-barres préprogrammés: possibilité de personnaliser vos propres code-barres
Formats d'images	Maximum de 15 images matriciels 300 x 200 DPI (noir & blanc) compatible avec tous les fichiers d'images de formats communs: BMP, JPEG, TFT, etc. Disponibles par le revendeur autorisé
Touches rapides	126 avec touche "SHIFT", 63 sans touche "SHIFT"
Formats d'étiquette	13 formats, y compris 1 étiquette de valeur nutritive (1 CDN, 1 USA), 3 étiquettes thermique gap et stockez jusqu'à 32 formats d'étiquettes modifiés (personnalisés). Beaucoup plus d'options de tailles disponibles pour les étiquettes personnalisées programmées par votre revendeur autorisé.
Interfaces	USB (transfert de données seulement), WI-FI, Ethernet et port série
Alimentation	21 V DC, adaptateur AC
Dimensions	43 cm x 48 cm x 51 cm / 17 x 19 x 20"
Grandeur du plateau	15,5 x 10" / 39 x 25 cm
Température de service/ Humidité	0°C - 40°C / 50°F - 104°F <60% RH sans condensation 15% -85% humidité relative sans condensation
Poids de la balance	22 lb / 10 kg
Poids dimensionnel	27 lb / 12.5 kg
Garantie	2 ans

Approuvé par Mesures Canada AM5818 rev. 2 et NTEP CC 11-066



www.kilotech.com  
**KILOTECH**  
 Accrédité par Mesures Canada

Spécifications sujettes à être améliorées sans préavis  
 MAR120418

